

Ce dispositif facilite le stockage de vos Big-Bag sur plusieurs niveaux, offrant un support sécurisé pour remplir vos sacs.

En optimisant la surface au sol, il prolonge la durée de vie des conteneurs, réduit le temps de manutention et améliore la sécurité pendant leur utilisation.

La mise en place est simple et rapide, et en ajustant les hauteurs des chandelles, vous pouvez stocker vos Big-Bag sur plusieurs niveaux.



Référence	MPAL-0480-00-A	MPAL-0481-00-A
Désignation	Cadre socle renforcé 950 Big Bag Galva	Embase supérieure renforcée 950 Galva
Dimensions (mm)	950 x 950	950 x 950

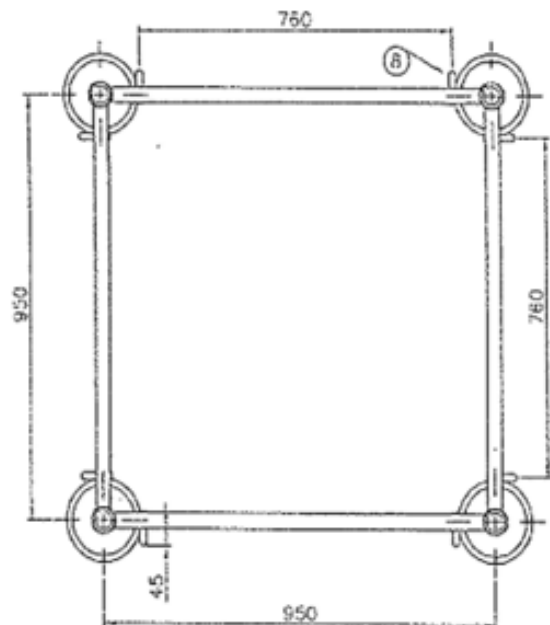
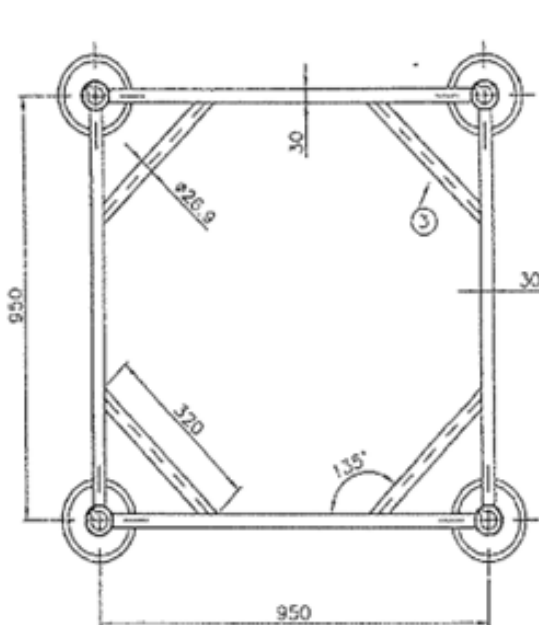
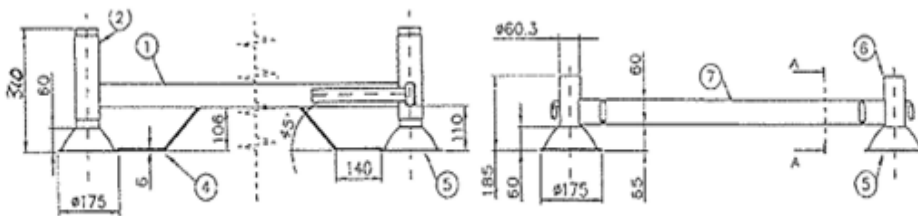
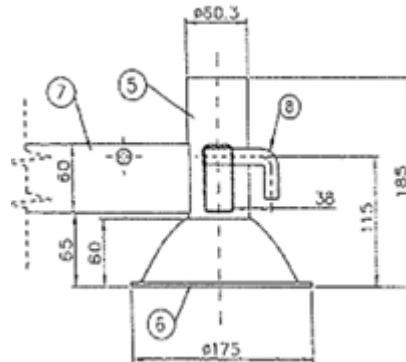
Volume du sac	1	1,35	1,70
Hauteur des chandelles	1340 mm	1680 mm	2100 mm
Hauteur hors tout	1500 mm	1840 mm	2260 mm
Poids	62 KGS	68 KGS	76 KGS
Charge	1T200	1T200	1T200
Gerbage	5	4	3

ARCELORMITTAL TUBULAR PRODUCTS LEXY – Site de VINCEY

Service Commercial

Tél : 06 17 40 10 96 – E-mail : stephane.valentin@arcelormittal.com // amtp-commercial@arcelormittal.com

Société Anonyme Simplifiée au capital de 8 701 000 € - Siège social : Route de Réhon – 5470 LEXY – R.C.S BRIEY 645 721 069



ARCELORMITTAL TUBULAR PRODUCTS LEXY – Site de VINCEY
Service Commercial

Tél : 06 17 40 10 96 – E-mail : stephane.valentin@arcelormittal.com // amtp-commercial@arcelormittal.com

Société Anonyme Simplifiée au capital de 8 701 000 € - Siège social : Route de Réhon
– 5470 LEXY – R.C.S BRIEY 645 721 069